

番線・PPバンドの成形品の
フィルム包装が可能！

新型NOVA

- ◆ 手巻きしているお客様に是非使って
いただきたい自動タイプの包装機！
- ◆ ごみこぼれ、異臭、汚水を完全密閉。
長期保管が可能です。

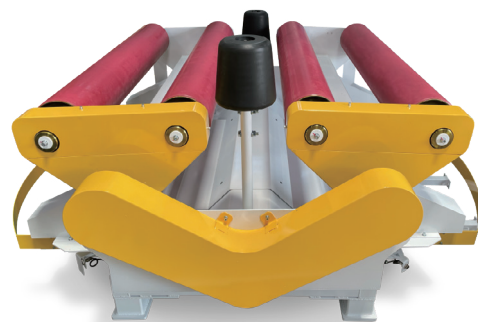
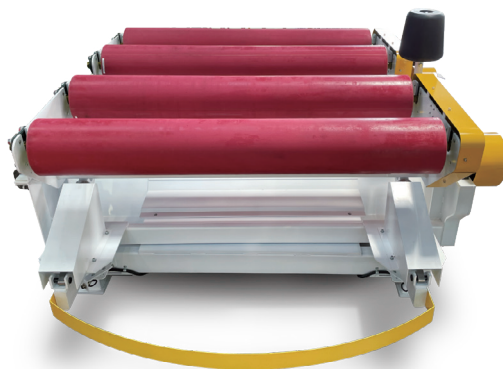
※自動 6 面包装後、フィルムのカット・セット、
ペール品の排出は人の手で行ってください。
※フィルムテンションはタッチパネルで調整可能です。
※包装時のフィルムの重なり代は、
装置設置時に調整致します。



作業効率の向上

コスト削減

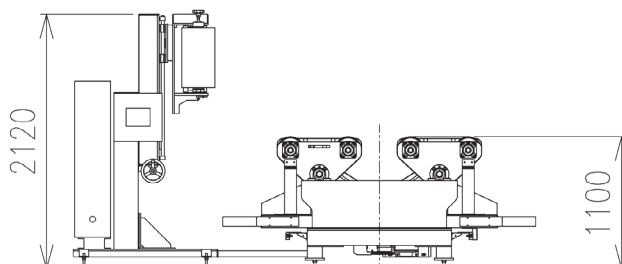
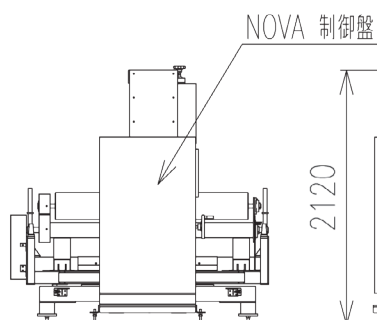
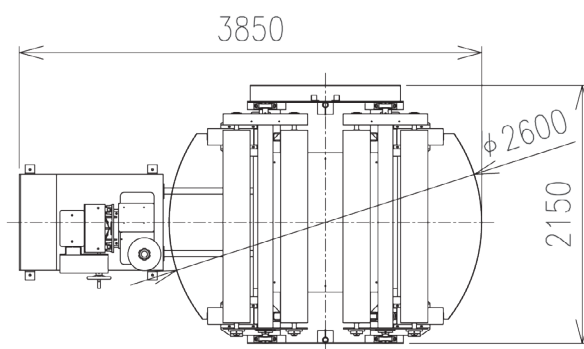
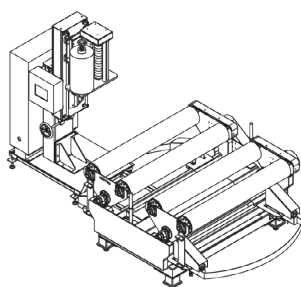
人手不足解消



成形品／ダンボール



成形品／フレコン



装置仕様

項目	仕様
バール品サイズ	1300×1300×1600 (MAX) ※900×900 (MIN) [mm]
バール品重量	～1000 [kg]
電動機容量	AC220 [V] 1.5 [kW]
設置寸法	幅3,850×奥行2,150×高さ2,150 [mm]
装置重量	約3 [t]
回転速度	～10 [rpm]
使用フィルム	幅500[mm]ストレッチフィルム
フィルムテンション設定	～270 [N]

